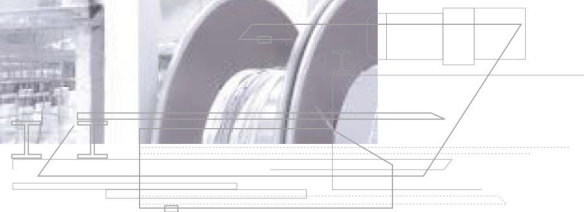


Крановая система

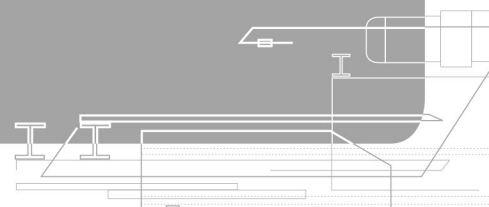


КранШталь
Крановые Системы

Partner of
STAHL
Crane Systems



Крановая система



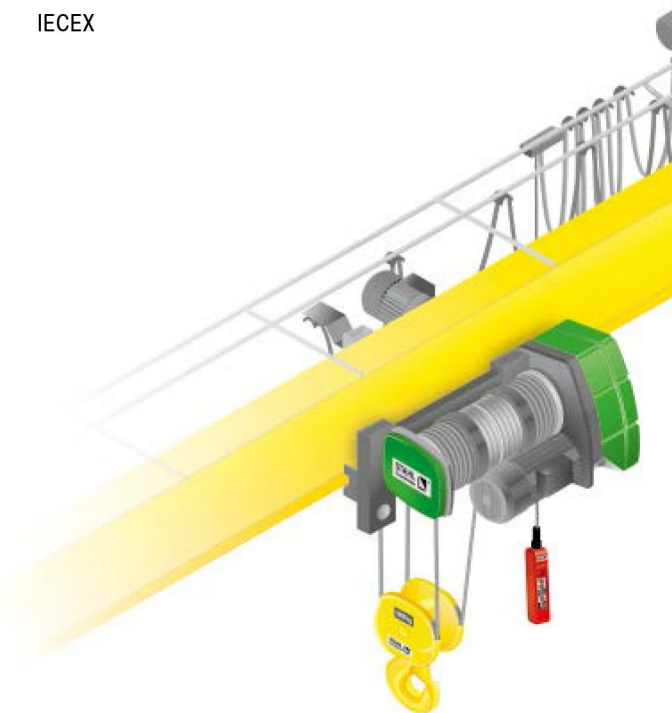
Подъемная и крановая техника фирмы STAHL CraneSystems считается самым примечательным и полным предложением на мировом рынке. Высококачественные компоненты принадлежат технически к премиум-классу. Потребители, краностроители и строители сооружений ценят эту экономически выгодную технику и общетехнические решения, выдерживающие испытания день за днем.

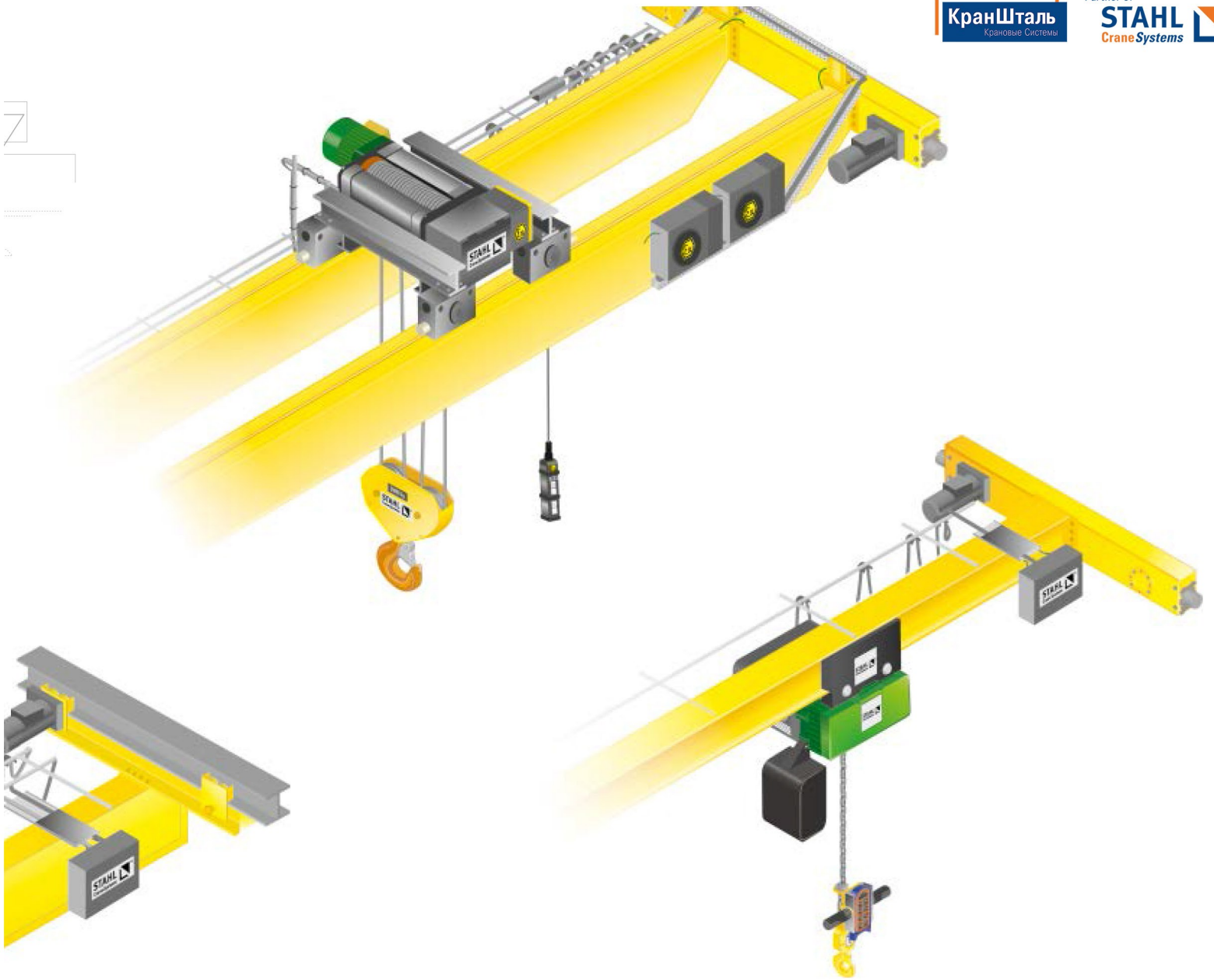
От простого оснащения рабочих мест, охватывающих весь цех системных решений до сложного автоматизированного производства – все возможно, в соответствии с Вашими требованиями и представлениями. Область грузоподъемности наших одно- и двухбалочных опорных кранов, а также наших подвесных кранов распространяется от 125 кг до 160.000 кг.

Для использования в особых условиях могут быть предоставлены различные краны специальных исполнений. Например: краны для работы в тандеме, с одним или с двумя подъемными механизмами, с отключением движения против наезда и для объезда препятствий, для работы в связке или для использования на открытом воздухе при ветре и непогоде – все это не вызывает у нас затруднений. Наша крановая техника сочетает в себе правильные решения для каждой области применения. А для совершенно исключительных требований наши эксперты в конструкторском отделе разрабатывают соответственно подходящие специальные решения. Современные методы производства и сертифицированные процессы гарантируют всегда одинаково высокое качество. Даже имея взрывоопасные зоны работ, Вы не должны отказываться от использования крановой техники фирмы STAHL CraneSystems. По желанию в Вашем распоряжении целая программа оборудования защищенного исполнения для Зоны 1, Зоны 2, Зоны 21 и Зоны 22. Недаром мы являемся ведущими специалистами на рынке взрывозащищенной подъемной техники и крановых комплектующих.

Факты

- Охватывающая весь мир широчайшая программа подъемной и крановой техники
- Модульная сборка подъемных и крановых систем
- Надежные и легкие в обслуживании комплектующие
- Специальные решения, благодаря инженерингу
- Собственное производство в Германии
- Опционально во взрывозащищенном исполнении в соответствии с ATEX и IECEx





Конструктивное исполнение

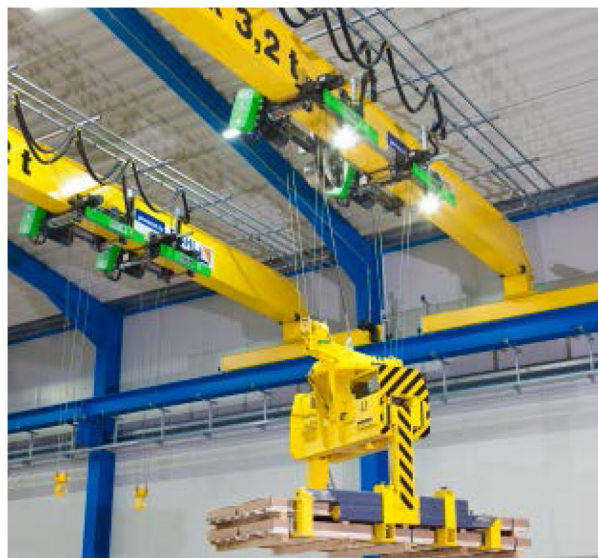
Однобалочный опорный кран

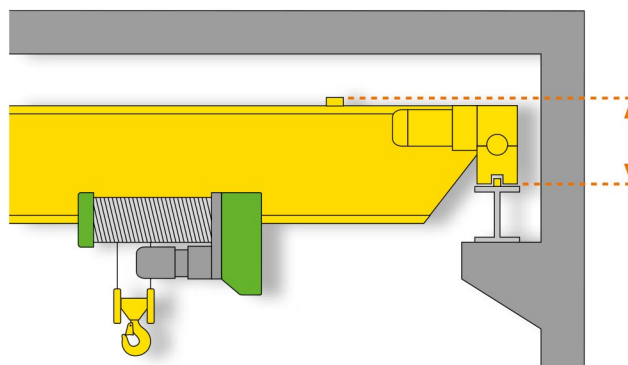
Однобалочный опорный кран грузоподъемностью до 16.000 кг с комплектующими фирмы STANL CraneSystems является гибким и легкоинтегрируемым. Таким образом, даже в невысоких или маленьких цехах возможно экономически рационально осуществлять решение технологических процессов. Благодаря различным вариантам монтажа, оптимально используется пространство. Увеличение высоты подъема достигается с помощью использования расположенного под углом тельфера с экстремально низкой строительной высотой или с помощью цепного подъемного механизма в исполнении «Суперкороткий» тельфер.

В обычном случае однобалочный опорный кран оснащен тянущимся вдоль моста крана токоподводом и подвесным прибором управления. По желанию возможно управление по радио. Для использования в цехах и в сухой окружающей среде в Вашем распоряжении также троллейный токоподвод. При этом сигналы для управления краном всегда передаются по радио. Громоздкие кабельные петли и кабельные тележки вдоль кранового моста отсутствуют. Это служит для еще большего улучшения использования пространства. Сигналы для управления краном при этом передаются всегда по радио.

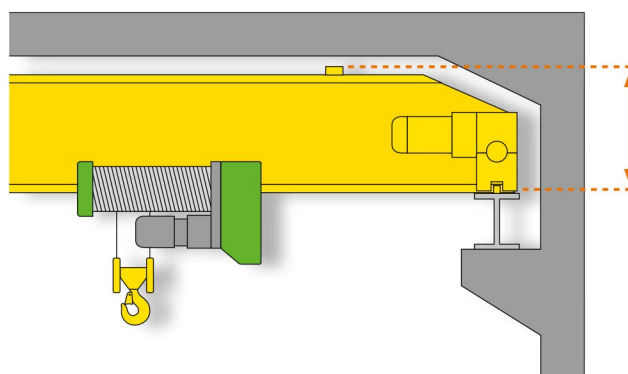
Факты

- Гибко и адаптивно, благодаря разнообразным вариантам монтажа
- Не требующие обслуживания и малошумные прямые приводы с дисковым тормозом и инерционной массой
- Плавные характеристики режимов ускорения и торможения; опционально с частотным преобразователем
- Взрывозащищенные исполнения или специальные решения, благодаря инжинирингу
- Всемирная сеть сертифицированных партнеров, краностроителей и строителей промышленных сооружений

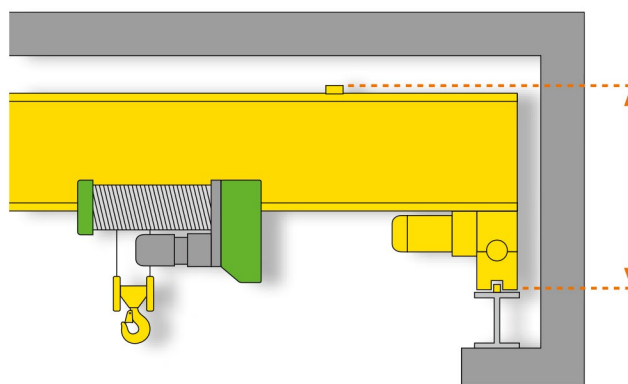




Исполнение EL-A



Исполнение EL-B



Исполнение EL-C

Тип	Грузоподъемность максимально до [т]*	Пролет макси- мально до [м]*	Подъемный механизм
EL-A	16	28	Цепной механизм подъема до 6,3 т
EL-B	16	28	Канатный механизм подъема до 16 т
EL-C	10	23	

*Более высокая грузоподъемность и более длинный пролет по запросу.

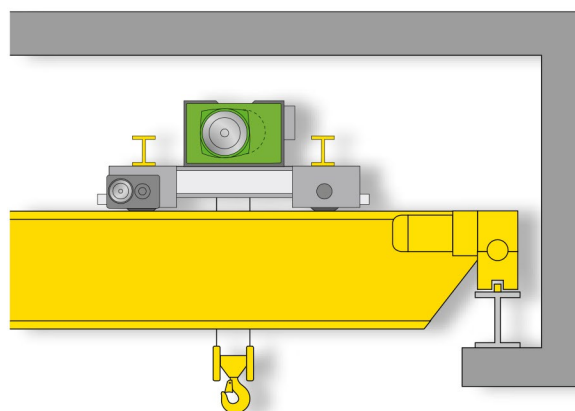
Двухбалочный опорный кран

Отрадно знать, что техника фирмы STAHL CraneSystems применяется везде, где требуется безопасность и экономичность. Все равно бетонный ли это завод, автомобильная промышленность или электростанции. С помощью двухбалочного опорного крана грузоподъемностью до 160.000 кг можно безопасно и точно производить любые манипуляции с большими, громоздкими грузами. Он интегрируется, благодаря специальным вариантам установки, в запланированные или имеющиеся цеха. Топопровод осуществляется таким же образом, как и для однобалочного опорного крана. Широкий спектр оборудования повышает производительность и безопасность в повседневном использовании. Комплектуемые программы «Контроль состояния» помогают осуществлять наблюдение за грузами и регистрируют условия эксплуатации. Дополнительные требования, например: плавно регулируемые скорости, более высокие скорости передвижения крана, обслуживающая площадка на крановом мосту, тележка с проходом или кабина для крановщика, можно реализовать с помощью кранового оборудования фирмы STAHL CraneSystems.

Факты

- Гибко и адаптивно, благодаря разнообразным вариантам монтажа
- Не требующие обслуживания и малозумные прямые приводы с дисковым тормозом и инерционной массой
- Плавные характеристики ускорения и торможения; опционально с частотным преобразователем
- Взрывозащищенные исполнения или специальные решения, благодаря инжинирингу
- Всемирная сеть сертифицированных партнеров, краностроителей и строителей промышленных сооружений





Исполнение ZL-A

Тип	Грузоподъемность максимально до [Т]*	Пролет макси- мально до [м]*	Подъемные механизмы
ZL-A	160	32,5	Канатный подъемный механизм SH, Канатный подъемный механизм AS7, Лебедка SW и Лебедка SHW 8

*Более высокая грузоподъемность и более длинный пролет по запросу.



Однобалочный подвесной кран

Если Ваш цех слишком узок, то однобалочный подвесной кран как раз то, что Вам нужно. Он использует очень мало пространства и передвигается по нижнему поясу подкранового пути, который монтируется на поддерживающие балки или прямо на потолок. Таким образом, имеется в распоряжении вся ширина цеха. Расстояние между грузовыми крюками и стенами в этом случае незначительно, что гарантирует оптимальное использование помещения.

Грузоподъемность однобалочного подвесного крана фирмы STAHL CraneSystems насчитывает в базовом оснащении не более 10.000 кг. Необходимость иметь большую грузоподъемность или исполнение в виде двухбалочного подвесного крана можно реализовать по Вашему желанию. Еще одной особенностью этого крана является возможность с помощью крановых фиксаторов соединить различные подвесные краны и перемещать подъемные механизмы с подвешенным на них грузом или без. Множество датчиков фиксируют сближение и правильность нахождения крановых мостов. При нахождении обоих мостов на одной позиции, автоматически поступает сигнал и механизм дает свободный доступ для прохождения подъемного механизма на соседний кран. Так доступна любая точка в общей системе. Возможно перемещение и на тупиковую линию.

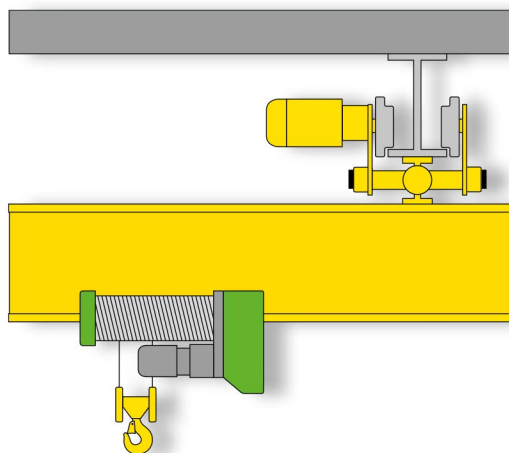
Факты

- Гибко и адаптивно, благодаря разнообразным вариантам монтажа
- Не требующие обслуживания и малозумные прямые приводы с дисковым тормозом и инерционной массой
- Плавные характеристики режимов ускорения и торможения; опционально с частотным преобразователем
- Взрывозащищенные исполнения или специальные решения, благодаря инжинирингу
- Всемирная сеть сертифицированных партнеров, краностроителей и строителей промышленных сооружений



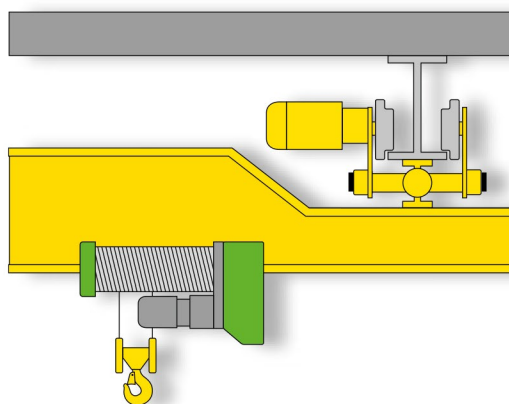
Исполнение ЕН-А

Строительная высота однобалочного подвесного крана с катаной профильной балкой очень мала. Кран монтируется прямо на потолок цеха или на стальную конструкцию.



Исполнение ЕН-В

При больших пролетах и высокой грузоподъемности крановые мосты изготавливаются коленчатыми.



Тип	Грузоподъемность максимально до [т]*	Пролет макси- мально до [м]*	Подъемные механизмы
ЕН-А	10	20	Цепной механизм подъема до 6,3 т
ЕН-В	10	20	Канатный механизм подъема до 10 т

*Более высокая грузоподъемность и более длинный пролет по запросу.

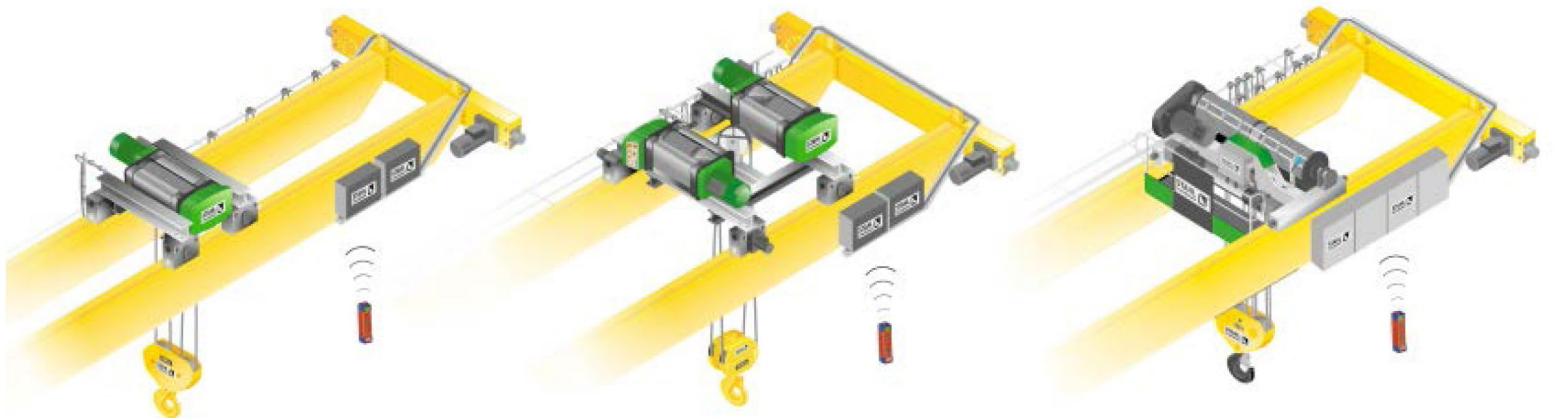
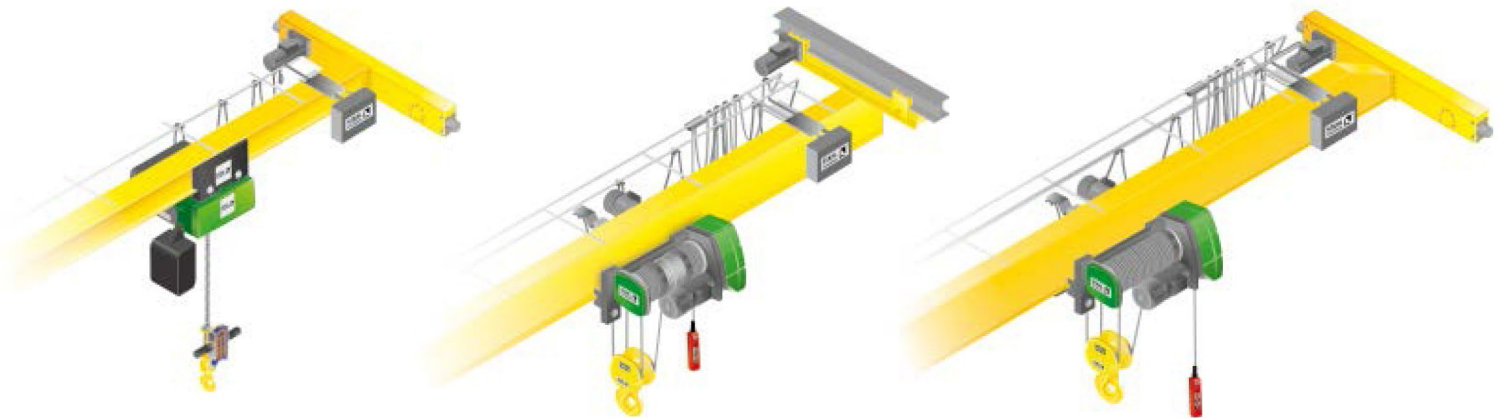
Обзор продукции

Ни один другой производитель не предлагает такое множество вариантов подъемных механизмов различных конструкций и классов грузоподъемности, так много специальных решений и крановых комплектующих как фирма STAHL CraneSystems. В нашем техническом отделе в Кюнцельсау стандартная программа оборудования постоянно пополняется разработанными специальными решениями. Наикротчайший путь между техническим отделом и нашим собственным, высоко-современным производством в значительной степени способствует качеству нашей работы. Мы можем быстро реагировать на необычные запросы и применять новые результаты исследований прямо в производство. Подъемные механизмы исполнения Twin Drive для транспортировки огненно-жидкой массы и цепной подъемный механизм в исполнении Суперкороткий тельфер являются двумя примерами специальных решений, которые были настолько успешны, что мы внесли их в нашу стандартную программу. Разработка и производство всей продукции фирмы STAHL CraneSystems находится под строгим надзором отдела контроля качества.

Как один из лидеров мирового рынка в области взрывозащищенной подъемной и крановой техники, мы предлагаем наши подъемные механизмы и крановые комплектующие также и во взрывозащищенном исполнении для Зоны 1, Зоны 2, Зоны 21 и Зоны 22 в соответствии с требованиями ATEX и IECEx.

Факты

- Всемирно известная и одна из самых больших и полных палитр подъемной и крановой техники
 - Ведущий на мировом рынке производитель взрывозащищенных подъемных механизмов и крановой техники
 - Разработанные специальные подъемные механизмы и особенные решения
 - Быстрое, индивидуальное производство подъемных механизмов в Германии
 - Практически не требующие технического обслуживания комплектующие
 - Незначительный износ, продолжительный срок службы в соответствии с требованиями ISO
 - Опционально во взрывозащищенном исполнении в соответствии с ATEX и IECEx
- Дальнейшую информацию Вы найдете в наших брошюрах: «Цепная таль ST», «Канатная таль SH», «Канатная таль AS 7», «Канатная таль ASR 7» и «Лебедка SHW 8», которые мы охотно вышлем Вам по почте.

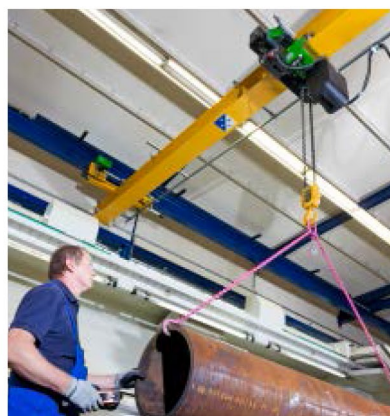
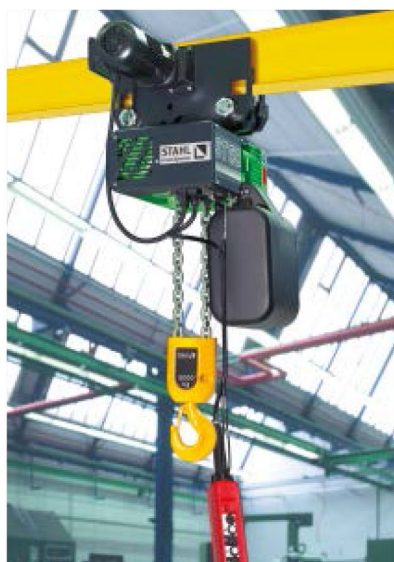


Программа цепных талей

Находящаяся десятилетия в эксплуатации программа цепных талей – самое заметное и всеобъемлющее предложение на мировом рынке. Современный, соответствующий директивам дизайн цепной тали обладает значительными экономическими преимуществами и особенно подходит для использования в тяжелой промышленности.

Типовой ряд ST позволяет Вам иметь, благодаря 13-ти вариантам грузоподъемности от 125 кг до 6.300 кг, три конструкторские модификации, а также различные подвесы и бесчисленное количество комбинационных возможностей. Снова и снова в результате проектирования появляется новое практичное специальное изобретение, такое как, например, сдвоенный цепной тельфер с жестким или изменяемым расстоянием между крюками.

Данная программа предлагается для грузоподъемности от 250 кг до 5.000 кг во взрывозащищенном исполнении для Зоны 1, Зоны 21 и Зоны 22 в соответствии с требованиями ATEX и IECEx.



■ стандарт
□ опция

Тип	Грузоподъемность до [кг]	Стационарная	Ручной ходовой механизм	Эл. ходовой механизм	Поворотный ходовой механизм	Короткая таль	Супер-короткая таль	Сдвоенные цепные тали	Big Bag
ST 05	125 – 630	■	■	■	■	■	■	■	–
ST 10	500 – 1.000	■	■	■	■	■	–	■	■
ST 20	1.000 – 2.000	■	■	■	■	■	–	–	–
ST 30	1.250 – 3.200	■	■	■	■	■	■	■	■
ST 32	1.250 – 3.200	■	■	■	■	■	–	–	–
ST 50	2.500 – 5.000	■	■*	■	■	■	■	■	■
ST 60	3.200 – 6.300	■	■*	■	■	■	□	■	–

* Предлагается в стандартной программе только с запасовой 1/1.

Программы канатных талей и лебедок

За привлекательным дизайном канатной тали фирмы STAHL CraneSystems скрыта компактная, прочная модель, практически не требующая обслуживания. Она надежна, мощна и долговечна.

Канатные тали и лебедки имеют модульную конструкцию и предназначены для грузоподъемности от 500 кг до 160.000 кг. Для грузоподъемности от 500 кг до 25.000 кг в Вашем распоряжении многофункциональная серия SH в пяти размерах с 26-ю вариантами нагрузки. Верхний диапазон грузоподъемности до 125.000 кг обслуживается испытанным типом AS. Программа лебедок SHW прибавляет к области применения диапазон тяжелых грузов до 160.000 кг. Специальное исполнение и особые решения можно легко реализовать, благодаря модульной конструкции стандартных комплектующих всех канатных талей и лебедок.

Программы канатных талей SH и AS, а также SHW поставляются во взрывозащищенном исполнении в соотв. АTEX или IECEx.



■ стандарт
□ опция

Тип	Грузоподъемность до [кг]	Стационарная	Двухрельсовый ходовой механизм	Однорельсовый ходовой механизм		
				KE	UE	DKE
SH 3	3.200	■	■	■	■	■
SH 4	6.300	■	■	■	■	■
SH 5	10.000	■	■	■	■	■
	12.500	■	■	■	■	□
SHR 6	16.000	■	■	■	■	□
SH 6	25.000	■	■	□	■	□
ASR 7	32.000	■	■	□	□	□
AS 7	80.000	■	■	□	□	□
AS 7 ZW	125.000	■	■	□	□	□
SHW 8	160.000	■	■	□	□	□

Электрическое оборудование

Для крановых сооружений фирма STANL CraneSystems поставляет стандартное контакторное управление для всех существующих напряжений. В базовом исполнении комплектующие поставляются со штекерными соединениями, если это возможно технически и соответствует заказу. Для Ваших индивидуальных кранов Вы имеете возможность дополнить стандартное оборудование рационально и специфически, выбрав между различными управляющими и контролирующими комплектующими, а также частотными преобразователями для механизмов подъема и передвижения. С помощью этого Вы повышаете надежность транспортировки грузов и увеличиваете срок службы Вашего крана.

Кабельный токоподвод



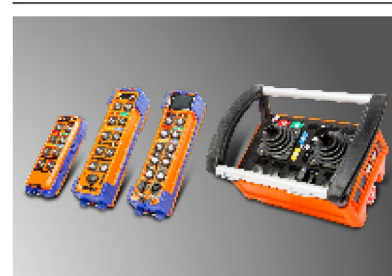
- Поставляется в комплекте с оцинкованным С-образным рельсом, принадлежностями для крепления, кронштейнами для захвата, каретками, проводами и коробкой выводов

Пластмассовый волоочащийся кабель



- Поставляется в комплекте в виде секций, включая детали крепления и подключения, а также токосъемник

Радиоуправление



- Кнопочные пульта с пружинным зажимом для пояса, опционально с сигналом обратной связи от крана
- Надежный пластиковый корпус
- Класс защиты IP 65
- Другие варианты приборов дистанционного управления по запросу

Управление



- Раздельное управление KSG: подъем и перемещение тали на тележке, перемещение крана на крановом мосту
- Полное управление KSK: все электрические приборы в одном электрическом шкафу, универсальное использование
- 2 скорости
- Класс защиты IP 55
- Температура окружающей среды от -20°C до $+40^{\circ}\text{C}$

Частотный преобразователь для функции «передвижение»



- Увеличение срока службы системы, благодаря плавному ускорению и торможению
- Уменьшение раскачивания груза, как и быстрое и точное позиционирование, за счет мягкого соотношения ускорения и торможения

Устройство управления



- Прочное устройство управления с кнопкой «Аварийная остановка» и кабелем управления
- Переключающие элементы для подъема, перемещения и передвижения крана всегда двухступенчатые
- Класс защиты IP 65
- Возможны дополнительные кнопки, напр., для включения sireны
- Опционально с индикатором нагрузки. Все отображенные данные возможно считывать с помощью микроконтроллера SMC на ноутбуке.

Концевые балки и ходовые приводы

Прочные концевые балки фирмы STAHL CraneSystems изготавливаются на современном серийном производстве. Они легко монтируются как на подвесные (потолочные), так и мостовые краны. Ходовые самосмазывающиеся колеса из чугуна с шаровидным графитом имеют различные диаметры. Серийно поставляются буферные отбойники.

Движение для Вашего крана. Благодаря частотно-регулируемым ходовым приводам, возможно быстрое и точное позиционирование груза без раскачивания. Тихо работающий редуктор гарантирует мягкий старт, спокойное ускорение и осторожное торможение. Таким образом, Вы создадите условия для надежной работы и продолжительного срока службы.

Концевые балки для мостового крана



- 9 различных диаметров ходовых колес от 90 мм до 500 мм
- Пролет до 40 м
- Грузоподъемность от 125 кг до 160.000 кг
- Большая грузоподъемность по запросу

Концевые балки для подвесного крана



- 4 различных диаметра ходовых колес от 80 мм до 200 мм
- Пролет до 28 м
- Грузоподъемность от 125 кг до 16.000 кг

Индикатор нагрузки



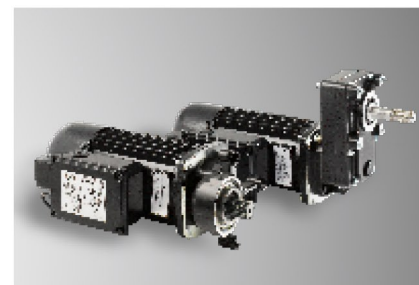
- Четырехзначный 7-сегментный индикатор нагрузки SLD (Stahl Load Display), крупноформатный, светящийся красным, с различным интерфейсами, включая CAN – в Вашем распоряжении
- Возможность выбора высоты цифр между 60, 100 или 150 мм
- Благодаря использованию стандартного датчика нагрузки, дополнительный датчик не требуется

Колесный блок



- 6 конструктивных размеров для нагрузок на колесо от 5.000 кг до 30.000 кг
- Три стандартные конфигурации для крепления на несущие конструкции, поставляемые заказчиком
- Прямой легкий в обслуживании привод с двумя скоростями
- Подшипники качения, не требующие обслуживания

Ходовой привод



- Простые в обслуживании ходовые приводы крана
- Серийно две скорости в соотношении 1:4 или с плавным частотным регулированием в соотношении 1:10
- Встроенный дисковый тормоз

Инжиниринг

Инжиниринг – это инновация и индивидуальность. Комплексные требования к подъему и транспортировке грузов каждый раз пересматриваются вновь. Это и есть главная задача наших экспертов. Пользуясь огромным выбором стандартных комплектующих, они постоянно находят современные, индивидуальные особенные и специальные решения. Едва ли другой производитель подъемно-крановой техники может предложить Вам такое многообразие точно спроектированных, рентабельных специальных решений самого высокого качества.

Хорошо продуманная стандартная программа является основой для различных технических решений. Канатные подъемные механизмы, цепные подъемные механизмы, лебедки, транспортное оборудование, управляющая техника и системы контроля состояния; наша испытанная продукция принадлежит технически и экономически к премиум-классу. Её успешной эксплуатации мы добиваемся путем компетентного консультирования, инновационных разработок, ориентированным на качество производством, а также доставкой точно в срок, установкой и подключением.

Специфические системные решения, отвечающие Вашим индивидуальным запросам, являются нашей сильной стороной. 140-летний опыт и знания крановой техники дают нам возможность оперативно в короткое время найти наилучшие решения для Вашего проекта. По желанию все стандартное и специальное оборудование выпускается во взрывозащищенном исполнении для Зоны 1, Зоны 2, Зоны 21 и Зоны 22.

Факты

- Наилучшим образом соответствует Вашему проекту
- За каждым компонентом стоит 140-летний опыт и ноу-хау
- Короткое время проектирования
- Экономично, благодаря модульной системе
- Идеально, благодаря использованию испытанных стандартных комплектующих
- Высокое качество и надежность, благодаря собственному производству
- Все без исключения специальные разработки опционально во взрывозащищенном исполнении в соответствии с требованиями ATEX или IECEx



Пример 1 Модернизация и безопасное дистанцирование

В рамках модернизации одного из заводов по производству электродвигателей существующее крановая система была приведена в соответствие с современными требованиями и оснащена новой техникой для обеспечения безопасного дистанцирования. Следующим шагом было усиление бетонного подкранового пути со шпренгельной стальной конструкцией до грузоподъемности 32.000 кг. Два имеющихся 16-тонных крана заменены двумя кранами для грузов до 32.000 кг. На каждом таком кране находится два канатных подъемных механизма AS7 с грузоподъемностью 32.000 кг каждый. Они поднимают и вращают электродвигатели.

Краны могут использовать полную грузоподъемность только, если они находятся на различных полях подкранового пути. В зоне опор цеха нагрузка на подкрановый путь заметно выше, таким образом, здесь крановые мосты с малым расстоянием друг от друга могут работать только с повышенной нагрузкой. В зависимости от позиции крановых мостов сумма нагрузки может превысить допустимую на это место грузоподъемность. Для того, чтобы это избежать, с помощью претензионной техники для осуществления безопасного дистанцирования, оценивается информация о актуальной нагрузке подъемного механизма, позиция обоих крановых мостов на подкрановом пути, а также точки нахождения четырех канатных подъемных механизмов. Все канатные подъемные механизмы оснащены измерительными штифтами в редувантном исполнении для контроля за нагрузкой. Надежная измерительная система ходового механизма крана и безопасная передача данных крана контролируют позиции крановых мостов и дистанции между ними. Устройство управления SIEMENS S7 оценивает полученные данные и разрешает или блокирует движения подъема и перемещения.

Крановая система классифицирована в соответствии с требованиями DIN EN ISO 13849-1 как Performance Уровень PL d.

Факты

- Два двухбалочных опорных крана грузоподъемностью 32.000 кг
- По два канатных подъемных механизма AS7 грузоподъемностью 32.000 кг каждый
- Работа в тандеме двухрельсовых ходовых механизмов и механизма подъема
- Редундантные измерительные штифты для контроля за поднимаемым грузом
- Надежная измерительная система передвижения за счет зубчатых ремней
- Безопасная передача данных между крановыми мостами
- Управление SIEMENS S7
- Безопасно в соответствии с требованиями Performance Уровень PL d



Пример 2 Козловой кран со специальными подъемными механизмами

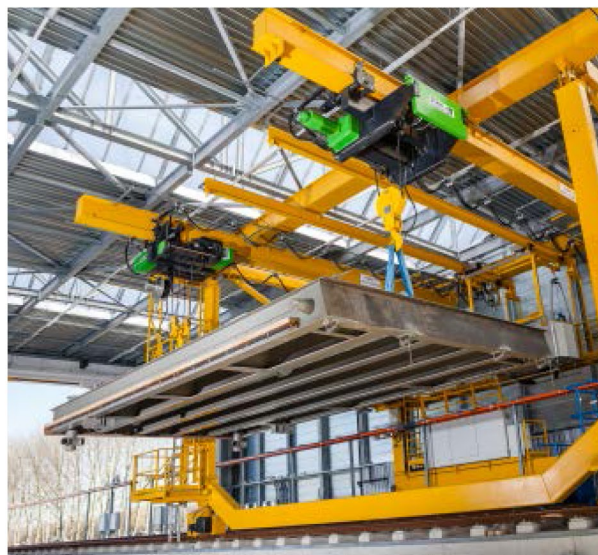
Исследовательский институт Deltares, г. Делфт в Нидерландах, является независимым институтом по прикладному исследованию в области воды и недр, консультирующий государства по всему миру в сфере защиты от стихийных бедствий и наводнений. В Делфте на базе Deltares работает волновой канал, в котором плотины и волноломы проходят испытания в реальных условиях.

Для сооружения тестовой плотины из песка и горной породы используется один козловой кран, который передвигается через всю длину котлована. Инженеры фирмы STAHL CraneSystems разработали для этого канатный подъемный механизм с грейферным ковшом на основе канатного подъемного механизма SH 6 как Twin Drive Concept TDC. Оснащенный двумя канатными барабанами и двумя синхронно управляемыми двигателями подъема он достигает скорость до 25 м/мин. Специально созданная запасовка, при которой выравнивающий ролик находится горизонтально, рядом с канатным подъемным механизмом, уменьшает на 30 % стандартную строительную высоту. Работа с двумя единицами двигатель-редуктор дает возможность контролируемому, стабильному движению грейферного ковша. Второй подъемный механизм, канатный подъемный механизм AS 7 со специальным однорельсовым ходовым механизмом, может поднимать маленькие строительные машины на основание канала. Оба канатных подъемных механизма возможно объединять по дистанционному управлению для работы в тандеме, например, для того, чтобы устанавливать ограничительные стальные стенки, с помощью которых для некоторых тестов можно сделать котлован канала короче. Из-за затребованного высокого класса защиты ISO M6, для обоих подъемных механизмов выбран, в качестве вспомогательного, канатный подъемный механизм AS 7 со специально разработанным однорельсовым ходовым механизмом.

Другими интересными дополнениями высокотехнологичного крана служат боковые консоли, передвижная кабина, подъемная платформа для персонала и регенерация энергии.

Факты

- Канатный подъемный механизм Twin Drive Concept TDC грузоподъемностью 12.500 кг, постоянный контроль за тормозами, двигателями и нагрузкой
- AS 7 с однорельсовым ходовым механизмом и грузоподъемностью 12.500 кг
- Работа канатных подъемных механизмов в тандеме
- Цепной подъемный механизм ST грузоподъемностью 1.000 кг
- Классификация режима: ISO M6
- Передвижная кабина крановщика



Пример 3 Коммуникативные краны

Работа новой крановой системы, спроектированной для производителя конструктивных элементов для гидроэлектростанций и шлюзов в городе Дубница-над-Вагом, Словакия, основана на измерении нагрузки, точном определении с помощью лазера позиций крановых мостов, ходовых механизмов и расстояний между другими кранами, а также на постоянной коммуникации кранов между собой.

Каждый кран оснащен редундантным устройством управления с программируемым логическим контроллером (ПЛК), который в режиме реального времени анализирует данные всех кранов, даже если кран в данный момент не работает или отключен. При приближении к определенным пограничным показателям система управления понижает собственную скорость подъема или перемещения отдельного крана, ходового механизма, либо механизма подъема или выключает полностью все крановое сооружение. Если общая разрешенная нагрузка на здание достигнута одним или несколькими крановыми мостами вместе, то все движения, которые могли бы привести к дальнейшему увеличению нагрузки, прекращаются. Максимально допустимая нагрузка зависит также от позиции ходовых механизмов. Все движения и положения крановых мостов относительно друг друга анализируются. Одновременно определяются действия нагрузки на здание каждого крана отдельно с учетом данных других кранов. Постоянная коммуникация производится резервно по отдельным каналам WiFi.

Подъем более крупных деталей машин осуществляется в тандемном режиме по выбору: либо двух подъемных механизмов, либо двух ходовых механизмов на кранах или кранов любой части цеха. Высокая грузоподъемность достигается за счет комбинации многих подъемных механизмов, изготовленных фирмой STAHL CraneSystems.

Факты

- 4 двухбалочных мостовых крана грузоподъемностью от 180.000 кг и 90.000 кг, а также 175.000 кг и 85.000 кг
- 2 канатные тали ASF 7 ZW грузоподъемностью по 125.000 кг и каждая с ASF7, в качестве вспомогательного подъема
- Частотный преобразователь для плавных, без рывков, движений подъема и передвижения
- Редундантное управление с ПЛК
- Измерение нагрузки и определение местоположения крановых мостов с помощью лазера



Взрывозащищенная крановая техника



Фирма STAHL CraneSystems известна как мировой специалист в области взрывозащиты и считается мировым лидером в области взрывозащищенной техники. Безопасность людей и машин в газо- и пылевзрывоопасных зонах является для нас приоритетным. В этом случае мы не идем на компромиссы. Как разработчики многочисленных инноваций в нашей отрасли, мы оказали существенное влияние на крановую технику. Опыт и ноу-хау многих десятилетий собственных фундаментальных исследований, разрешения, полученные от Физико-технического института (РТВ) и от других испытательных лабораторий во многих странах мира, только подтверждают нашу компетентность.

Взрывозащищенная подъемная и крановая техника фирмы STAHL CraneSystems относится к самой безопасной технике на мировом рынке в области химической, нефтехимической, фармацевтической, пищевой промышленности, энергоснабжения, судостроения, морской отрасли и отрасли сжижения природного газа (СПГ). Она базируется, включая оснащение, полностью на нашей стандартной программе. Все детали проступают с собственного производства с сертифицированной системой контроля качества, от мотора и тормоза до управления и управляющих приборов. Что обеспечивает полную, высококачественную защиту, на которую полагаются пользователи, производители кранов и производители крановых систем по всему миру на протяжении десятилетий.

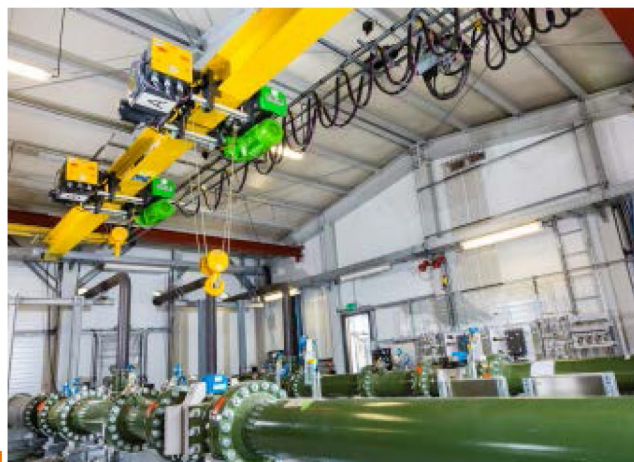
Строгие требования директив ATEX или правил IECEX, относящихся к механическим и электрическим вопросам взрывозащиты, безусловно, выполнены.

Факты

- Широчайший в мире ассортимент продукции для Зоны 1, Зоны 2, Зоны 21 и Зоны 22
 - Вся подъемная и крановая техника, а также оснащение во взрывозащищенном исполнении
 - Исполнение в соответствии ATEX и IECEX в сертифицированном качестве
- Более полную информацию Вы найдете в наших брошюрах: «Компетентия во взрывозащите» и «Инженерное решение СПГ», которые мы с удовольствием вышлем Вам по почте.

Применение	Категория	Защита против	Взрывозащита
Зона 1	Ex II 2 G	газ	Ex de IIB T4 Gb или Ex de IIC T4 Gb
Зона 2*	Ex II 3 G	газ	Ex de nA IIB T3 (T4) Gc или Ex de nA IIC T3 (T4) Gc
Зона 21	Ex II 2 D	пыль	Ex tb IIIC T 120°C Db
Зона 22	Ex II 3 D	пыль	Ex tc IIIC T 120°C Dc

* Исполнение для Зоны 2 имеется постоянно в наличии только в стандартной программе канатных подъемных механизмов.



1 Взрывозащищенный тандем-кран с двумя канатными подъемными механизмами SH и радиоуправлением используется при строительстве компрессорной станции для трубопровода природного газа. Канатные подъемные механизмы SH 40 Ex предназначены для грузоподъемности 3.200 кг каждый и соответствуют по конструкции и безопасности европейским директивам АTEX.

2 На химическом заводе работает взрывозащищенный цепной подъемный механизм ST20 грузоподъемностью до 1.600 кг для проведения мероприятий по техническому обслуживанию на открытом воздухе. Узкая конструкция взрывозащищенного цепного подъемного механизма делает возможным использование всей ширины кранового моста. Концевые балки для подвесного крана также во взрывозащищенном исполнении.



3 Козловой кран с двумя взрывозащищенными канатными подъемными механизмами SH и общей грузоподъемностью до 5.000 кг эксплуатируется при рафинировании в нефтехимической компании. Он переносит серо-, кислород- и азотсодержащие материалы, которые возникают при сырьевой нефтепереработке.



4 Для проведения работ по техническому обслуживанию на насосах сжиженного газа введены в эксплуатацию специальные подъемные механизмы для СПГ фирмы STAHL CraneSystems. Канатные подъемные механизмы располагают двумя отдельно приводимыми в движение канатными барабанами с грузоподъемностью по 2.400 кг. Дополнительный небольшой консольный кран, оснащенный канатным подъемным механизмом SH 30 Ex, используется в качестве вспомогательного для транспортировки инструмента и строительных деталей на платформу резервуара.



Техническая поддержка

Качество до мельчайших деталей является требованием, выполнение которого фирма STAHL CraneSystems гарантирует. Не только в том, что касается темы крановой техники, но и темы технической поддержки. Подъемно-крановую технику марки STAHL CraneSystems Вы найдете по всему миру. Она разработана инженерами и экспертами, изготовлена с особой тщательностью в соответствии с нашим проверенным стандартом качества. Во всем мире многие компании в различных отраслях остановили свой выбор на высоком уровне безопасности и качества продукции STAHL CraneSystems.

В проведении наших продаж мы полагаемся исключительно на высокопроизводительных и профессиональных краностроителей и строителей промышленных сооружений. От них, если речь идет о Ваших индивидуальных крановых сооружениях с комплектующим оборудованием фирмы STAHL CraneSystems, Вы можете ожидать оптимальную поддержку: консультации и монтаж нового сооружения, подходящие тестирование и обслуживание, осуществление модернизации, обеспечение запасными частями и обучение. Мы предлагаем, в тесном сотрудничестве с дочерними компаниями и партнерами по всему миру, прекрасно скоординированную поддержку.





Запасные части - доступно круглосуточно

Собственные дочерние компании и достаточное количество партнеров по всему свету заботятся о надежной доставке запасных частей и компетентной помощи на местах. Даже спустя десятилетия после прекращения выпуска определенной серии, запасные части доступны по-прежнему по всему миру и круглосуточно.



Обучение

Краностроители в регионах постоянно получают от нас актуальные предложения по обучению, семинарам и информационный материал. Также и Вы можете, как конечный потребитель, использовать нашу компетентность в свою пользу. В нашем собственном учебном центре или у Вас в регионе мы готовы делиться практическими и теоретическими знаниями с Вами. Предложенные одинарные, базовые и дополнительные семинары охватывают все основные группы продукции. Мы ориентируемся также охотно на индивидуальные запросы и требования на предоставление специальных программ по обучению. Наши актуальные программы семинаров Вы найдете на интернет-странице:
www.stahlcranes.com/ru/support



Служба технической поддержки клиентов – работа по всему миру

В наши услуги по техническому обслуживанию клиентов входит и сервисная служба: обладая большим опытом и компетентностью, мы поддерживаем, если это требуется, в технических вопросах наших краностроителей или строителей промышленных сооружений и монтажников на местах, предоставляя современную диагностическую аппаратуру и системы контроля состояния для профессиональных сервисных работ и работ по техобслуживанию. Таким образом, не только Вы, но и Ваши сооружения находятся в надежных руках. Вы можете рассчитывать на нас!

Наша служба технической поддержки доступна по адресу:
customer.service@stahlcranes.com



MarketingPortal plus – онлайн-поддержка

На портале mpplus.stahlcranes.com. Вы можете легко и быстро найти самую важную информацию или скачать: брошюры, информацию о продукции, технические документы, фотографии и многое другое.



Крановые системы в действии

Любой эксперт сразу же узнает подъемные механизмы и крановые комплектующие марки STAHL CraneSystems, поскольку они эксплуатируются по всему миру в составе различных проектов крановых и строительных производств. Инновационные, продуманные до мельчайших деталей и с высокой тщательностью изготовленные специальные решения появляются вновь и вновь, основываясь на наших ноу-хау и опыте, для интересных областей применения и по заданным требованиям. Благодаря этому, наша крановая техника доказывает свою высокую гибкость и экономичность. Фирма STAHL CraneSystems представлена на всех континентах в лице дочерних компаний, партнеров по продажам и партнеров-краностроителей.



1



2



3



4

1 Для транспортировки рулонов листовой стали на заводе используются два частотноуправляемых канатных тельфера AS7 в сдвоенном исполнении. Цех длиной 65 метров узок, т.к. в середине находится огромное производственное оборудование. При обычной работе это место в цехе нужно объезжать.

2 Два радиоуправляемых однобалочных опорных крана грузоподъемностью 6.300 кг каждый работают в столярном цехе по обработке массивной древесины в Баварии. Они осуществляют всю транспортировку: от необработанных деревянных балок до готовых стен, которые перегружаются на грузовики.

3 Множество цепных подъемных механизмов ST используются в Англии для обслуживания и замены железнодорожных рельсов. Все подъемные механизмы здесь оснащены специальными средствами захвата. Для синхронизации работы цепных подъемных механизмов использовано централизованное управление. Отключение происходит с помощью концевого выключателя редуктора, который надежно ограничивает движение подъема.

4 Специальный кран с уменьшенной высотой концевых балок подвесного крана и индивидуально подобранным подъемным механизмом работает на химическом заводе в Германии. Специальный подъемный механизм – это двойной цепной тельфер STD 50 с двумя синхронно спускаемыми крюками. Цепной подъемный механизм ST 20 служит в качестве вспомогательного.

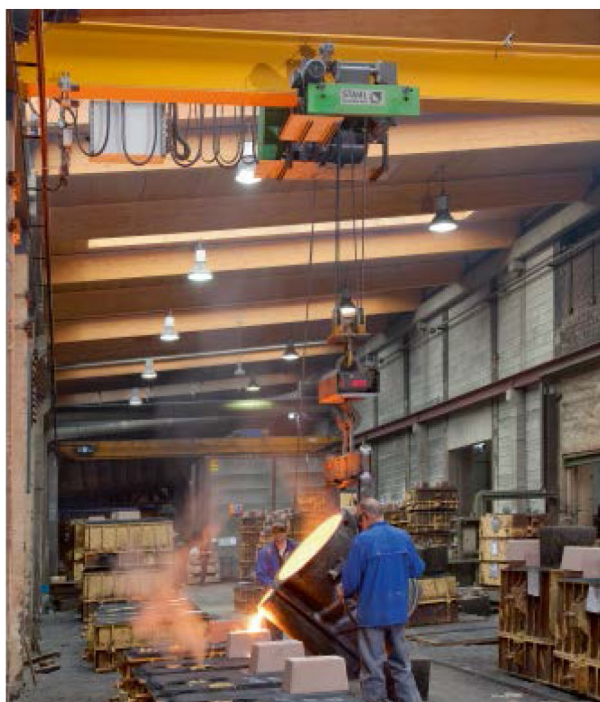
5 У китайского производителя станков CNC работают 86 кранов со 120 канатными подъемными механизмами. 15 канатных подъемных механизмов типа AS7, а также 105 канатных тельферов серии SH. У 35 крановых мостов используются комбинации из канатных тельферов с высокой грузоподъемностью и вспомогательным подъемным механизмом с высокой скоростью подъема на двухрельсовых ходовых механизмах. Кран с наиболее большой грузоподъемностью оснащен канатным тельфером AS7 с грузоподъемностью 75.000 кг и одним канатным тельфером SH 60, в качестве вспомогательного подъема, с грузоподъемностью 20.000 кг.



5



6



1 На современном механизированном литейном производстве для изготовления высокопрочных деталей работает однобалочный опорный кран с канатным механизмом подъема SH 40. Механизм подъема имеет грузоподъемность 4.000 кг и оснащен теплозащитными экранами.

2 В Европе существует только одно предприятие по ремонту двигателей Rolls-Royce Trent, используемых в моделях Airbus 330, A 340 и A 380. Оно является одним из самых современных предприятий по техническому обслуживанию во всем мире, которое использует эффективную методику «Vertical Strip». Здесь работают канатные подъемные механизмы STAHL CraneSystems серии SHF3 до серии SHF6. Подъемные механизмы работают с точно вертикальным подъемом крюка и крайне малым раскачиванием груза, обеспечивая четкое позиционирование.

4 На полуавтоматическом производстве бетона на одной из фирм Баварии используется специальный стапельный кран. Кран оснащен подъемной опорой. Он поднимает тяжелые, весом до 5.700 кг, бетонные элементы с конвейера и ставит их на грузовик.

5 Две цепные тали ST 50 поднимают полностью кузов автомобиля и транспортируют его через монтажную линию.



6 Изготовленный в Кюнцельсау и Южной Африке двухбалочный мостовой кран установлен на петрохимическом заводе в Гане. Сооружение имеет общую грузоподъемность до 75.000 кг и оснащено канатной талью AS 7, а в качестве вспомогательного подъема, канатной талью SH 6. Для внутриконтинентальной транспортировки специалисты по инжинирингу фирмы STAHL CraneSystems создали специальную конструкцию с охлаждением. В засушливой Гане для тестирования крана под нагрузкой и проверки устройств SMC и SLE используются большие мешки наполненные водой.



1

2

3



4



5



6



1



2



3



4

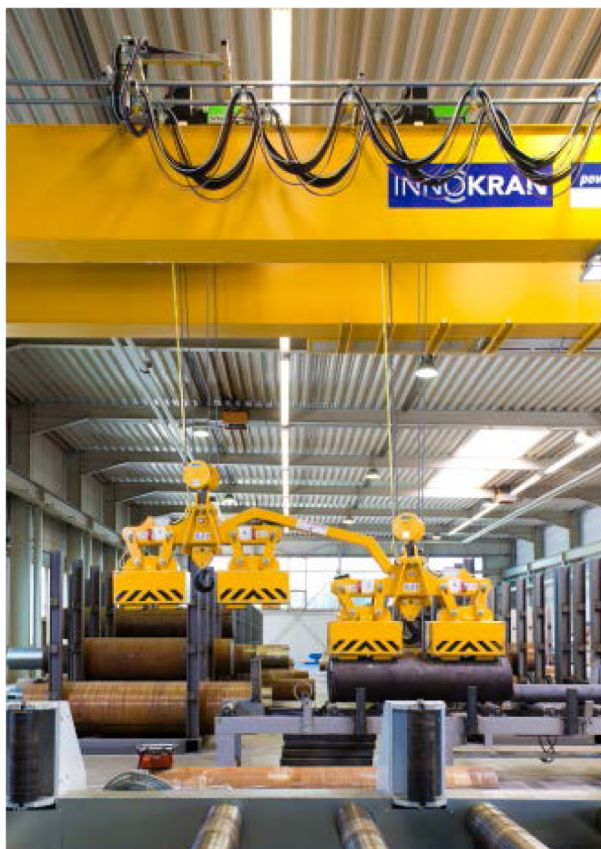


5



6

- 1 В цехе прессования на автомобильном заводе работают семь полностью автоматизированных, имеющих беспроводное соединение кранов. Используются частоторегулируемые лебедки SHWF 8 и канатные тали ASF 7 с грузоподъемностью от 16.000 кг до 60.000 кг. Подъемные механизмы предназначены для работы на особенно высокой скорости и для захвата инструмента.
- 2 Для ремонтных работ на шлюзе используется козловой кран грузоподъемностью 50.000 кг. Канатная таль AS7, расположенная под защитной крышкой, и тележка хорошо доступны с обслуживающей площадки. Этот козловой кран может в полностью разобранном виде транспортироваться на судне и вновь быть собранным. Даже после нескольких месяцев хранения он собирается и вводится в эксплуатацию менее чем за 48 часов.
- 3 Крановщик управляет крановой системой над бумагоделательной машиной по радиоуправлению. Тонным весом бумажные рулоны должны быть перевернуты для того, чтобы быть помещенными в машину. Для этого они поднимаются двумя канатными тельферами SH 6 с независимыми друг от друга крюками. Тельферы, находящиеся на общем рельсе с одним электроприводом, можно скорректировать на соответствующие расстояние между крюками.
- 4 Максимально допустимая грузоподъемность кранового сооружения 12.500 кг распределена на четыре канатных тельфера SH 30 фирмы STAHL CraneSystems. Каждый канатный подъемный механизм имеет грузоподъемность 3.200 кг. Движение кранов, подъемных механизмов и грейфера осуществляется через дистанционное управление в исполнении с джойстиком «Мастер».
- 5 На электростанции для сборки и обновления лежащей на глубине 40 метров турбины используется лебедка SHW 8 с грузоподъемностью 85.000 кг. В качестве вспомогательного подъема служит канатный подъемный механизм SH грузоподъемностью 10.000 кг и высотой подъема 40 метров.
- 6 При реконструкции моста «Маргарита» в Будапеште, Венгрия, работают козловые краны со специальными ходовыми механизмами. Краны двигаются прямо по мосту, однако ходовые механизмы, таким образом, распределяют нагрузку в 16.000 кг, что не существует вероятности обрушения моста.



1



2



3

1 Электромагнитный кран поднимает с помощью траверсы, разделенной надвое, до 14.000 кг стальных прутьев различной длины. При подъеме коротких прутьев траверса наклоняется, так что только два магнита из четырех участвуют в работе.

2 Дополнительный, измеряющий нагрузку штифт дает возможность точного определения веса. Двухбалочный мостовой кран оснащен двумя канатными талем SH с грузоподъемностью до 8.000 кг каждая. Для повышения высоты подъема канатные тали SH перемещаются поверх кранового моста. Все управление крана находится на крановом мосту, обслуживание осуществляется посредством дистанционного радиоуправления.

3 В одном из независимых голландских исследовательских институтов используется козловой кран со специальными подъемными механизмами. На одном – канатная таль SH 6 Twin Drive Concept с грузоподъемностью 12.500 кг и постоянным контролем тормозов, двигателей и нагрузки. На другом – канатная таль AS 7 на однорельсовом ходовом механизме и грузоподъемностью 12.500 кг. Оба подъемных механизма работают в тандеме и управляются посредством дистанционного радиоуправления. Дополнительное интересное оборудование высокотехнологичных кранов – это боковые консоли, подвижные кабины, подъемная платформа для подъема людей и система рекуперации энергии.

4



4 На одном из терминалов СПГ в Северном Китае применяется канатная таль СПГ уровня защиты 1. Подъемный механизм специального исполнения базируется на канатной тали SH 6 Eх и установлен на консольном кране, находящимся на цистерне СПГ. Обладая высотой подъема 58 м он предназначен для грузоподъемности до 3.500 кг. Канатные тали соответствуют требованиям спецификации принятой в Китае и подходят для эксплуатации на цистернах СПГ. Прочная техника, коррозионностойкий лак, а также ограждение обеспечивают возможность постоянной работы в суровом прибрежном климате. Консольный кран с обеих сторон оснащен обслуживающими помостами.

5



5 В США в ангаре для монтажа хвостовых частей Аэробуса А380 и Боинга 747 используется подвесной однобалочный кран с 3-я концевыми балками. Подъемный механизм, цепная таль ST с грузоподъемностью 1.000 кг, закреплена на консоли тележки с 800 миллиметровым подводом. Консоль может поворачиваться на угол 180°. Благодаря такому вспомогательному движению, кран перемещает элементы руля по направлению в сторону, без использования ходового механизма.

6 Экспедиционное агентство оснащено новым краном, который должен поднимать грузы до 100.000 кг. Т.к. существующий подкрановый путь рассчитан только для нагрузки до 25.000 кг, применяется специальное управление краном с безопасным дистанцированием уровня PL d. Для обеспечения контроля используются множество ретунданных систем, среди них: мультиконтроллер SMC и два дистанционных лазера, работающих с точностью до миллиметра, для постоянного замера расстояния. В качестве подъемного механизма применяется компактная сдвоенная канатная таль AS7.



6



Subsidiaries

China
Shanghai
Tel +86 21 66083737
Fax +86 21 66083015
infochina@stahlcranes.com

India
Chennai
Tel +91 44 43523955
Fax +91 44 43523957
infoindia@stahlcranes.com

Spain
Madrid
Tel +34 91 4840865
Fax +34 91 4905143
infospain@stahlcranes.com

France
Paris
Tel +33 1 39985060
Fax +33 1 34111818
infofrance@stahlcranes.com

Portugal
Lisbon
Tel +351 21 4447160
Fax +351 21 4447169
ferrometal@stahlcranes.com

United Arab Emirates
Dubai
Tel +9714 8053700
Fax +9714 8053701
infouae@stahlcranes.com

Great Britain
Warwickshire
Tel +44 1675 437 280
Fax +44 1675 437 281
infouk@stahlcranes.com

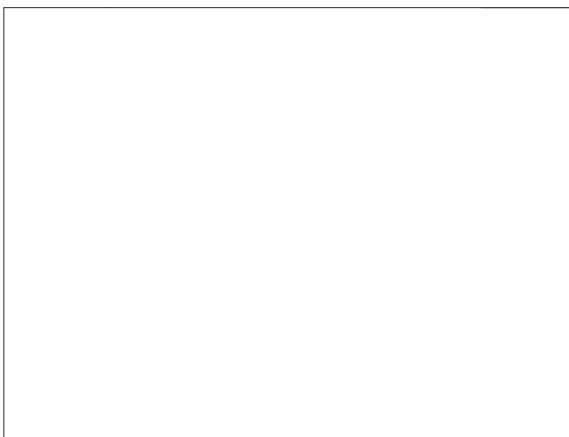
Singapore
Singapore
Tel +65 6268 9228
Fax +65 6268 9618
infosingapore@stahlcranes.com

USA
Charleston, SC
Tel +1 843 7671951
Fax +1 843 7674366
infous@stahlcranes.com

Sales partners

You will find the addresses of over 100 sales partners on the Internet at www.stahlcranes.com under contact.

Presented by



ООО “КранШталь”
Официальный представитель
STAHL CraneSystems GmbH в России
Россия, 109451, г. Москва
ул. Верхние Поля, дом 28

e-mail: info@stahlcranes.ru ☎ +7 495 225 37 88
☎ +7 495 921 45 17
site: www.kranstahl.ru ☎ +7 495 654 37 08
site: www.stahlcranes.ru ☎ +7 495 658 22 09

